

МЕБЕЛЬНАЯ КОМПАНИЯ
ЭАРЕЦЫВЕ



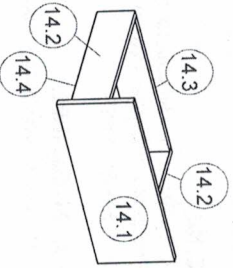
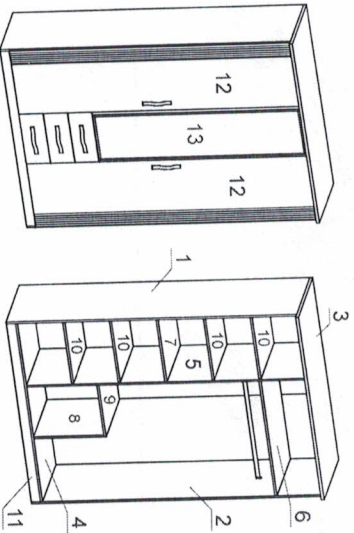
**Контрольный
экземпляр**

Шкаф для одежды
Набор мебели «Диана»
Модуль Д11
Проект БНЗ 76.11.00.00.00

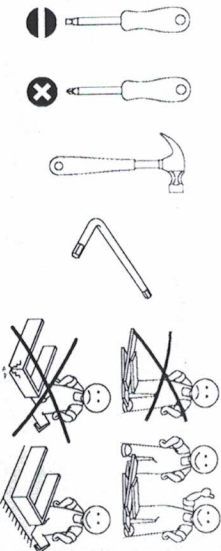
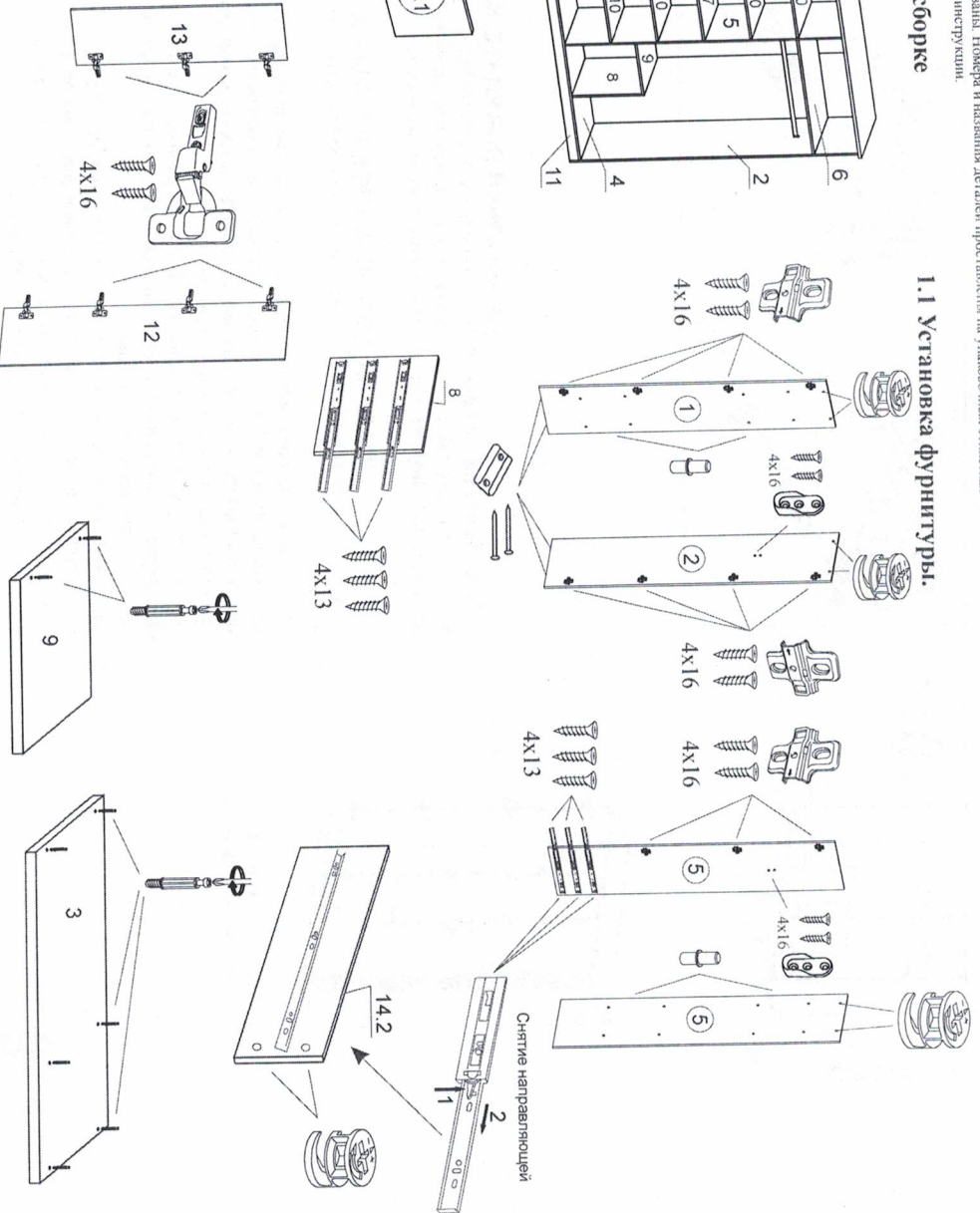
Инструкция по сборке.

Детали, составляющие изделие, пронумерованы. Номера и названия деталей проставлены на упаковочных этикетках и соответствуют номерам деталей в данной инструкции.

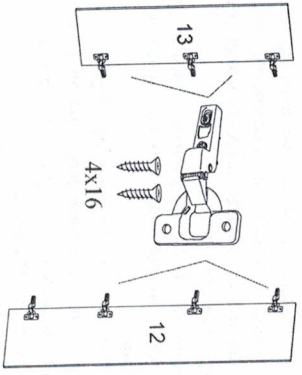
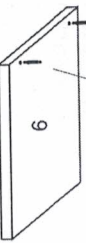
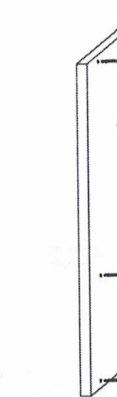
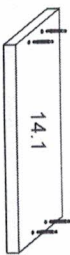
1. Подготовка деталей к сборке



1.1 Установка фурнитуры.



Детали мебели.		
№	Размер	Кол-во
1,2	2270x560	2
3	1582x606	1
4	1548x560	1
5	2114x560	1
6	987x560	1
7	545x560	1
8	533x560	1
9	443x560	1
10	543x550	4
11	1548x70	2
12	2124x560	2
13	1568x440	1
14.1	440x182	3
14.2	500x120	6
14.3	369x120	3
14.4	Дно ящика Х/ДФ 400x507	3
15	Х/ДФ 2150x567	2
16	Х/ДФ 2150x442	1
	Фурнитура	
	Шуруп 4x13	36
	Шуруп 4x16	48
	Шуруп 3x20	10
	Саморез 4x25	10
	Гвоздь 2x25	102
	Стяжка-директа	36
	Стяжка эксцентриксовая	20
	Дюбель для стяжки	20
	Штанга овальная 980 мм	1
	Штангодержатель	2
	Ручка	3
	Направляющие шариковые 500 мм	3
	Лестя полунакладная	11
	Политиник	8
	Сюва мебельная	10
	Заглушка самоклеющаяся 14 мм	11
	Поддержатель	16

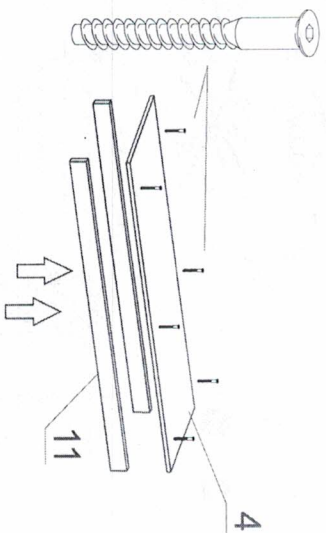


Гарантии изготовителя:

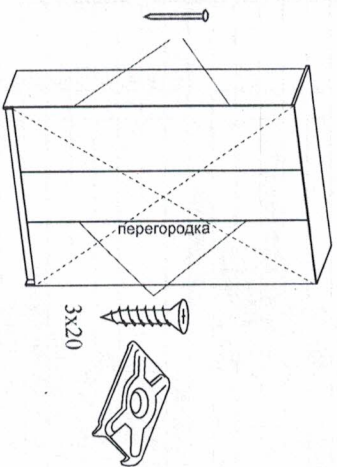
- Гарантийный срок эксплуатации корпусной мебели - 24 месяца.
 - Претензии по комплектности и качеству должны направляться покупателем в магазин, где была приобретена мебель.
 - Гарантия включает выполнение ремонтных работ и замену дефектных деталей.
 - Настоящая гарантия не распространяется на замену деталей в связи с их естественным износом.
- Изделие снимается с гарантийного обслуживания в следующих случаях:**
- Наличие механических повреждений.
 - Ущерб в результате несоблюдения потребителем правил эксплуатации.
 - Ущерб в результате использования изделия не по назначению.
 - Использование изделия для размещения или исполнения действий потребителя.
 - Ущерб или утери изделия вследствие обстоятельств непреодолимой силы (стихия, пожар, молния и т.п.), несчастных случаев.
 - При наличии следов порочного вмешательства.
 - При изменении конструкции изделия.

*От 15.06.10
устанавливается
гарантия*

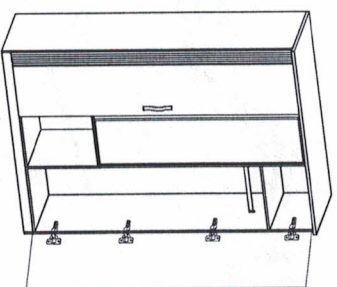
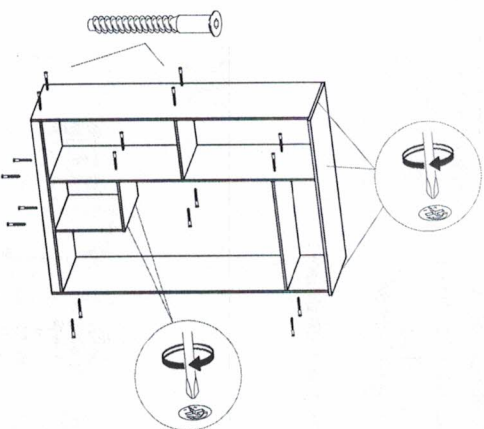
2. Сборка шкафа.



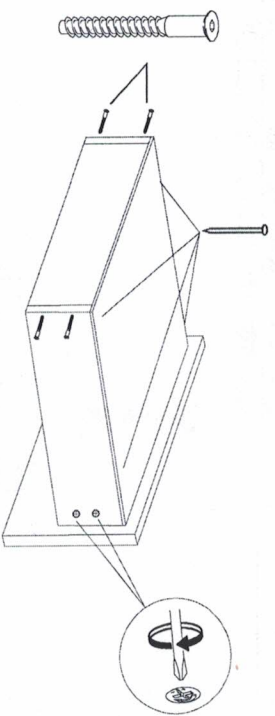
Вид сверху



Выровняйте диагональ шкафа.
Закрепите ХДФ с помощью гвоздей 2x25,
скобы мебельной и шурупов 3x20

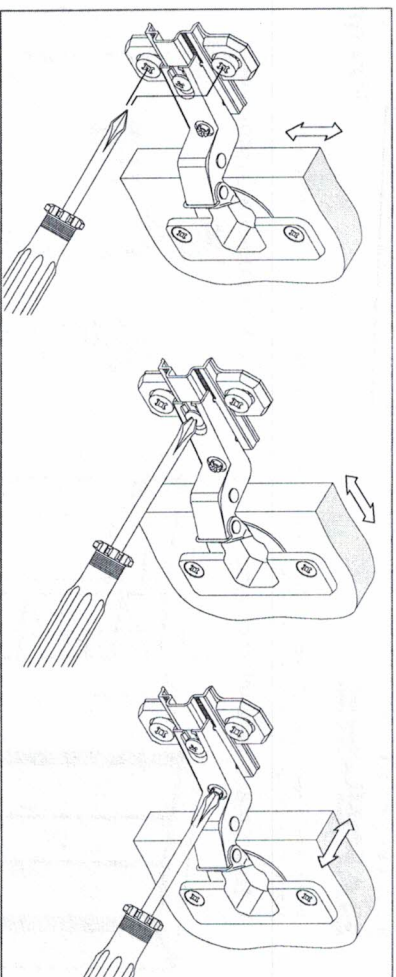


Закрепите двери на
ответные планки петель.



Закрепите ручку с помощью шурупа 4x25
и вставьте ящик в корпус тумбы.

Регулирование по высоте
Регулирование глубины
Регулирование наклона



УВАЖАЕМЫЙ ПОКУПАТЕЛЬ!

Благодарим Вас за приобретение нашего изделия мебели. Чтобы наша мебель доставляла Вам радость, просим соблюдать указанные в этой инструкции рекомендации. Сохранность и долговечность мебели зависит от правильного использования и ухода за ней.

ПРАВИЛА ЭКСПЛУАТАЦИИ И УХОДА ЗА МЕБЕЛЬЮ.

Для сохранения мебели в течение длительного времени необходимо соблюдать следующие правила:

- при ослаблении соединений периодически подтягивать винты;
- удалять пыль мягкой тканью или специальными салфетками;
- освежать мебель и удалять нумерацию на деталях только специальными составами ,предназначенными для ухода за мебелью;
- беречь поверхность от повреждений , т.к. их ремонт невозможен;
- предохранять изделие от попадания на поверхность кислот, щелочей, растворителей;
- не допускать контакта с водой;
- не устанавливать изделие вблизи отопительных приборов;
- не содержать изделие в сырых, неотпливаемых, непроветриваемых помещениях;
- не передвигать по поверхности тяжелые , твердые предметы;
- не ставить на поверхность горячие предметы;
- после сборки, изделие установить на ровной горизонтальной поверхности, во избежание перекоса изделия.

Ввиду усовершенствования технологии, изменения конструкции узлов, поступления новых материалов, возможны некоторые отклонения по сравнению с данной инструкцией.
Гарантийный срок эксплуатации мебели бытовой - 24 мес.
Срок службы изделия 10 лет